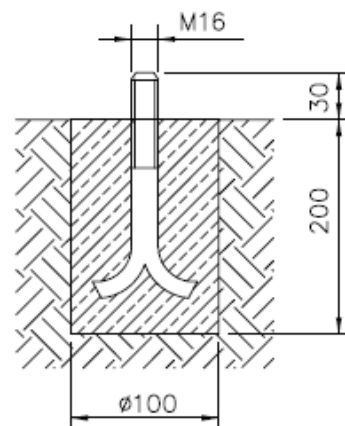
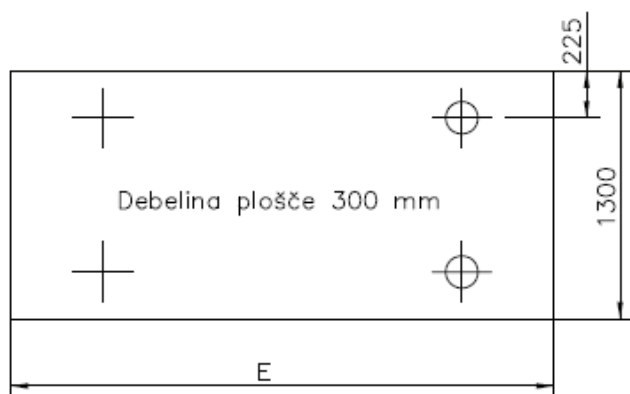
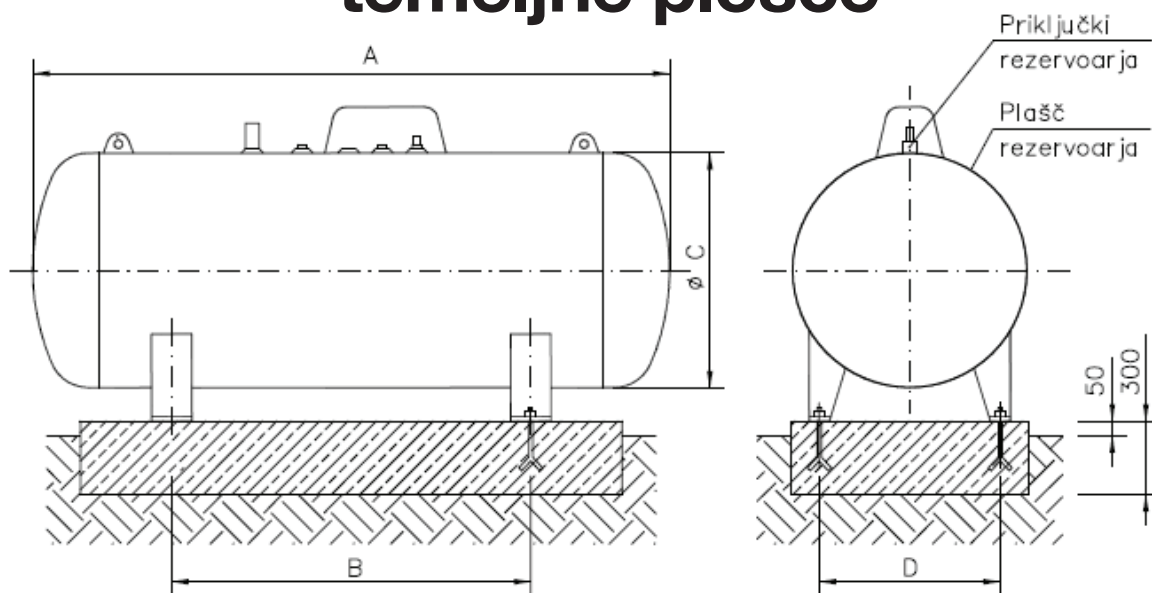


Mere nadzemnega plinohrama in temeljne plošče



Detajl vgraditve pritrdilnega vijaka

Dobavitelj	Volumen [litri]	A [mm]	B [mm]	C [mm]	D [mm]	E [mm]
FIPIS	1.440	2.054	1.260	1.000	600	1.500
FIPIS	1.820	2.554	2.000	1.000	600	2.000
DELTA GAZ	2.700	2.444	1.600 ± 4	1.250	800 ± 3	2.200
FIPIS	2.700	2.656	1.700	1.200	750	2.200
DELTA GAZ	4.800	4.174	2.000 ± 4	1.250	800 ± 3	4.200
FIPIS	4.920	4.658	4.002	1.200	750	4.200